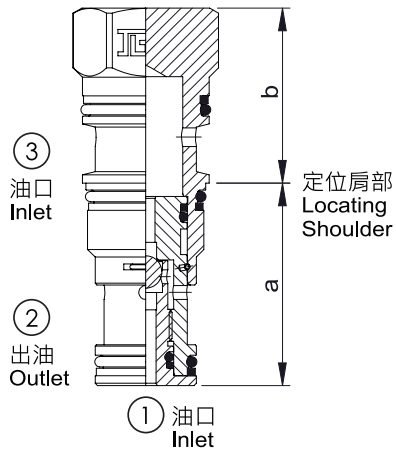
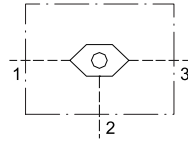


Single ball shuttle valve with signal at port 2



閥類型符號 SYMBOL
J-CSAD



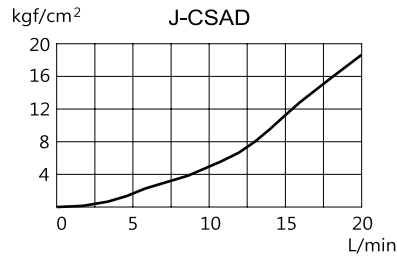
插裝閥尺寸

	a	b
J-CSAD	35.1	X

性能曲線

PERFORMANCE CURVES

壓損曲線



規格說明

SPECIFICATION

型式 MODEL	最高使用壓力 MAX. OPERATING PRESSURE (kgf/cm ²)	最大流量 MAX. FLOW L/min	安裝扭矩 MOUNTING TORQUE N·m	成型孔 CAVITY	重量 WEIGHT kg
J-CSAD	350	10	41-47	T-11A	0.11

型號說明

HOW TO ORDER

J - CSAD - X - X

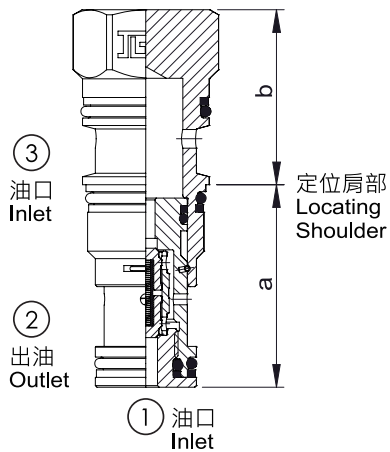
控制方式 CONTROL
X: 不可調 NOT ADJUSTABLE

調壓範圍 PRESSURE ADJUSTING RANGE
X: 不可調 NOT ADJUSTABLE

閥規格 VALVE SIZE
CSAD: 10 L/min

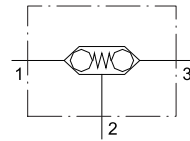
系列編號 SERIES NUMBER

Back-to-back check/shuttle valve with signal at port 2



閥類型符號 SYMBOL

J-CDAD



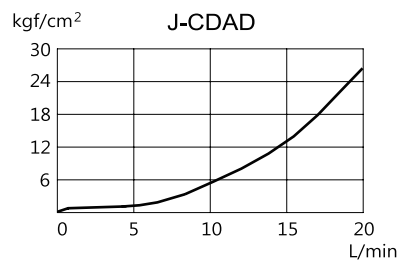
插裝閥尺寸

	a	b
J-CDAD	35.1	30.2

性能曲線

PERFORMANCE CURVES

壓損曲線



規格說明

SPECIFICATION

型式 MODEL	最高使用壓力 MAX. OPERATING PRESSURE (kgf/cm ²)	最大流量 MAX. FLOW L/min	安裝扭矩 MOUNTING TORQUE N-m	成型孔 CAVITY	重量 WEIGHT kg
J-CDAD	350	10	41-47	T-11A	0.11

型號說明

HOW TO ORDER

J - CDAD - B - X

控制方式 CONTROL
X: 不可調 NOT ADJUSTABLE

開啟壓力 CRACKING PRESSURE
B: 1 kgf/cm²

閥規格 VALVE SIZE
CDAD: 10 L/min

系列編號 SERIES NUMBER